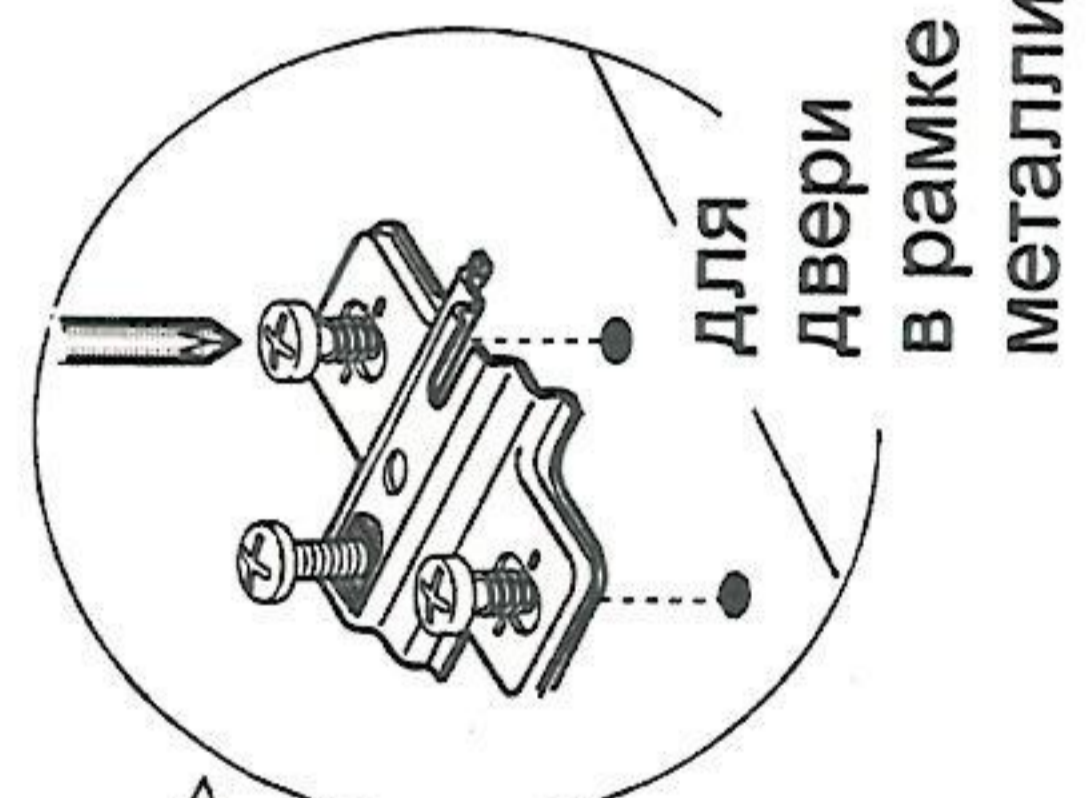
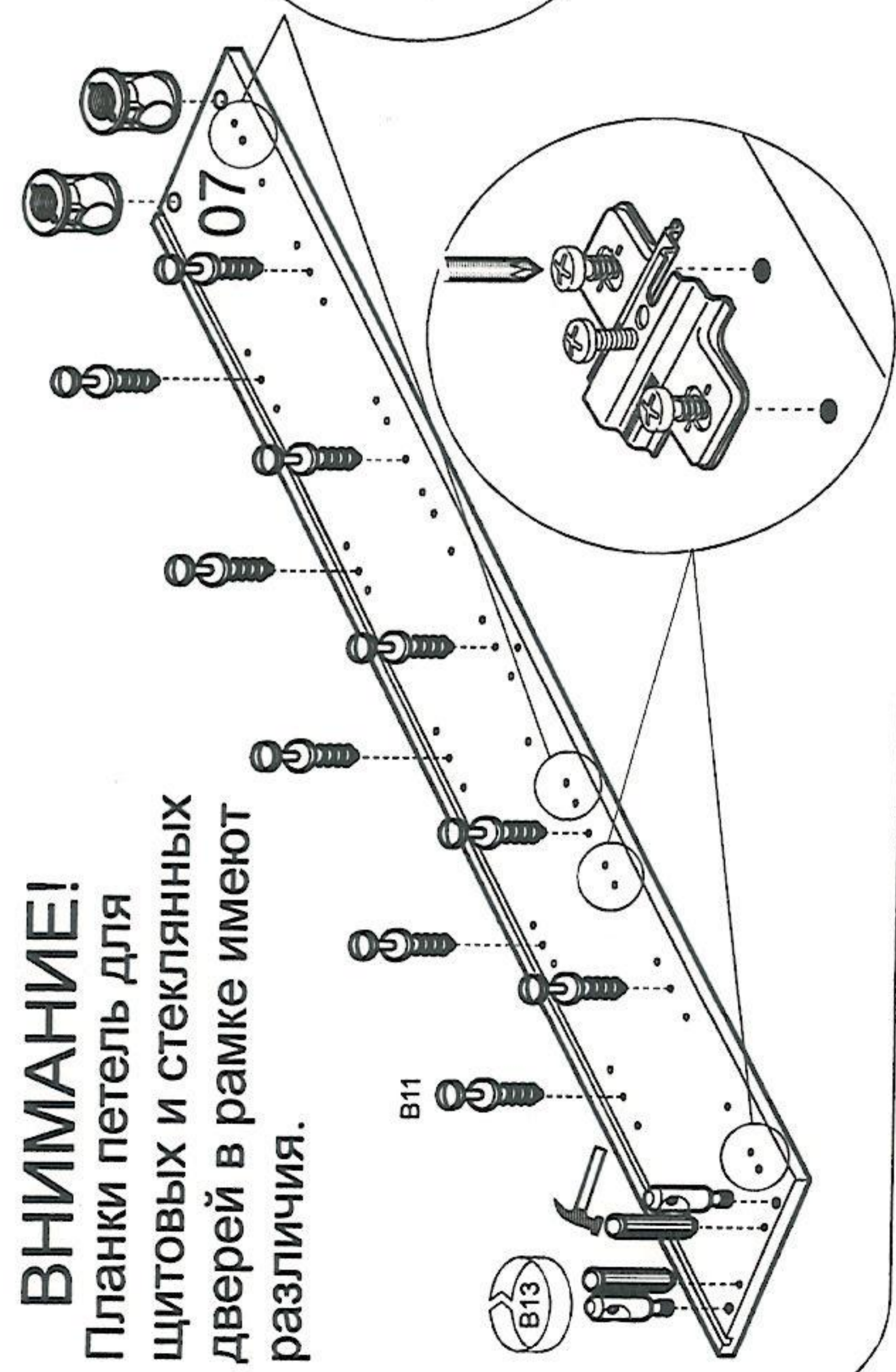


1 Установка фурнитуры на вертикальные щиты.

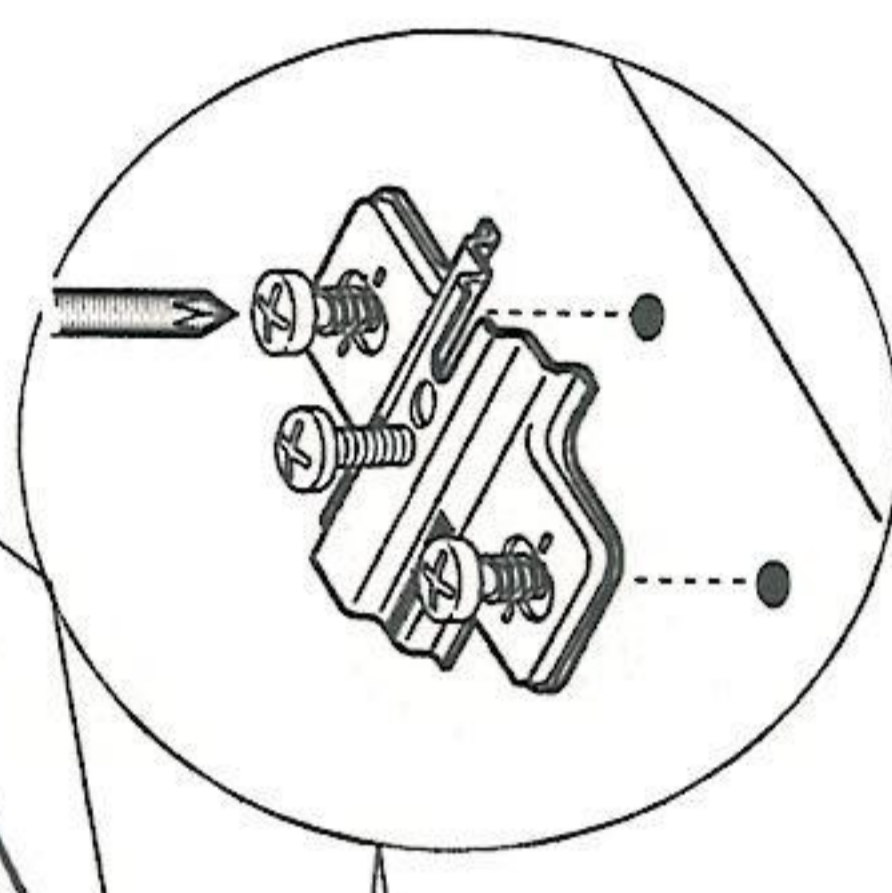
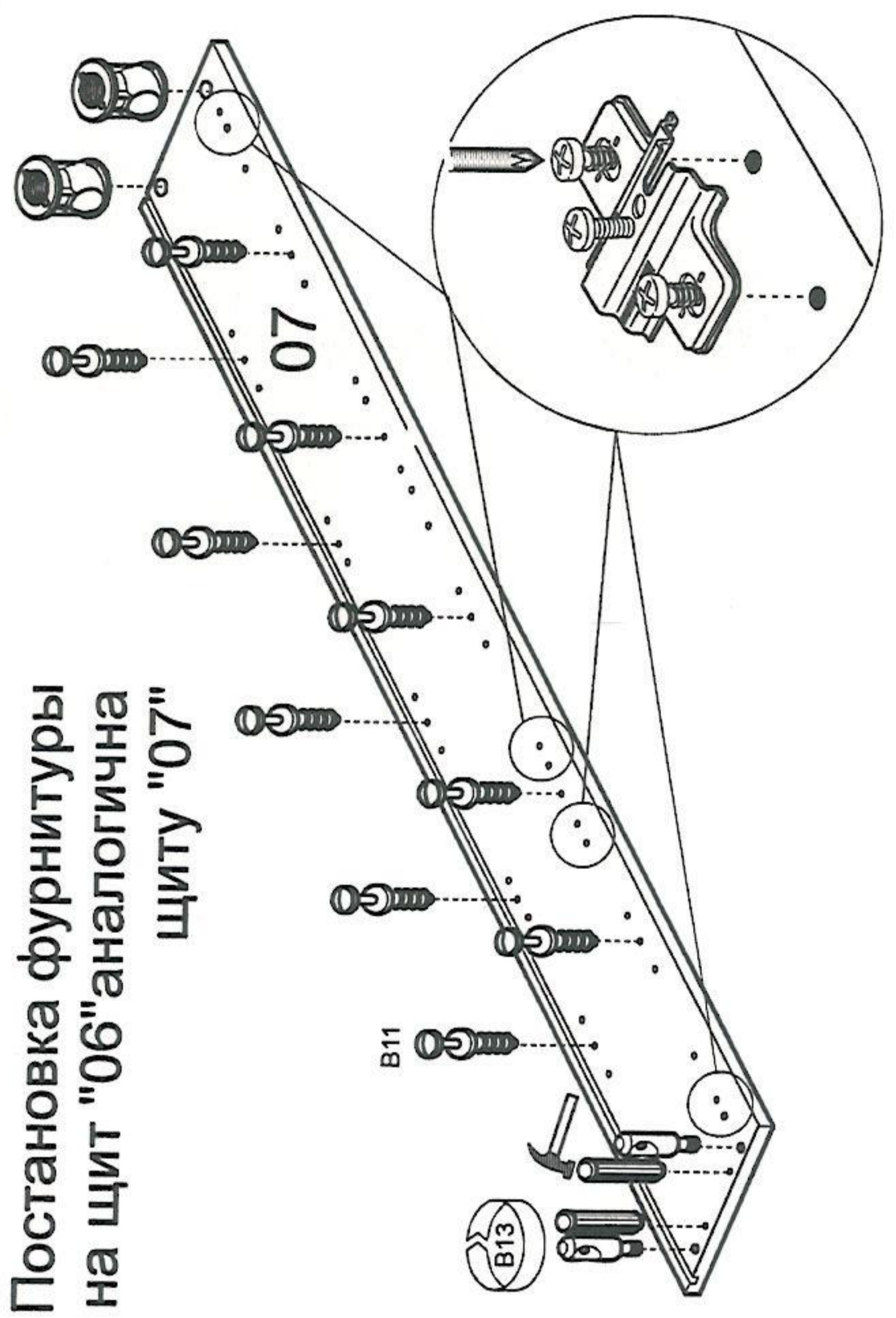
Шкаф S90

ВНИМАНИЕ!

Планки петель для щитовых и стеклянных дверей в рамке имеют различия.

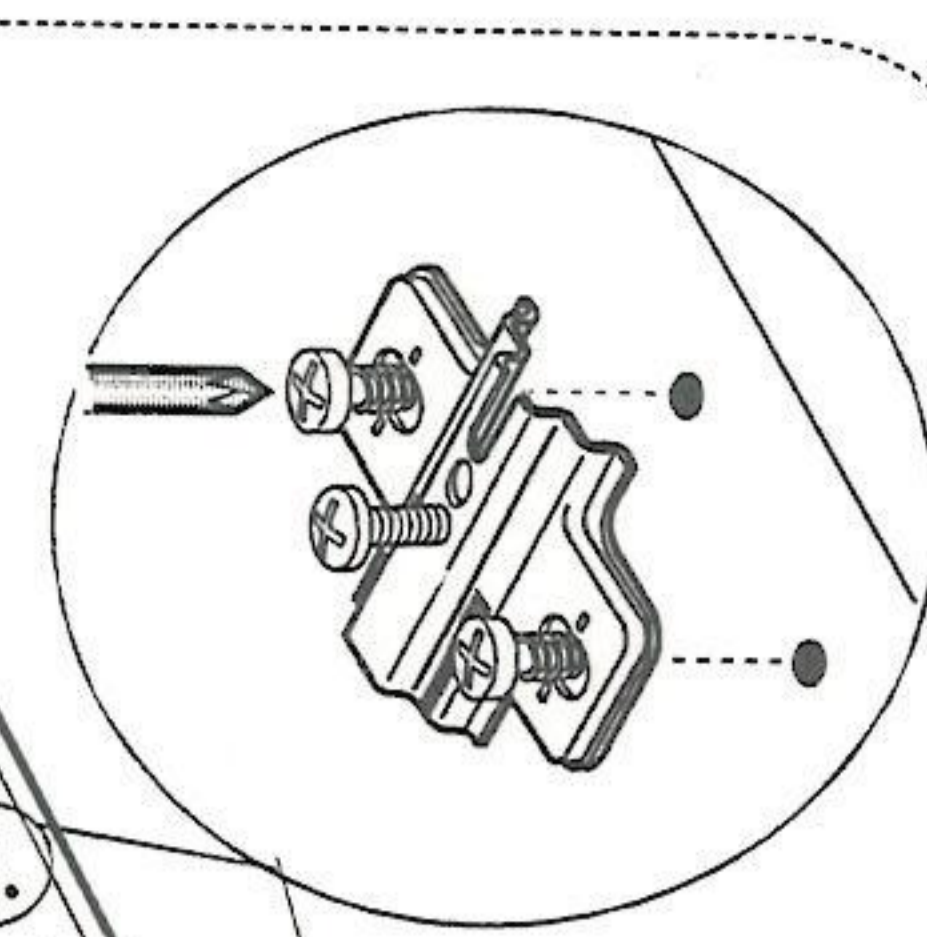
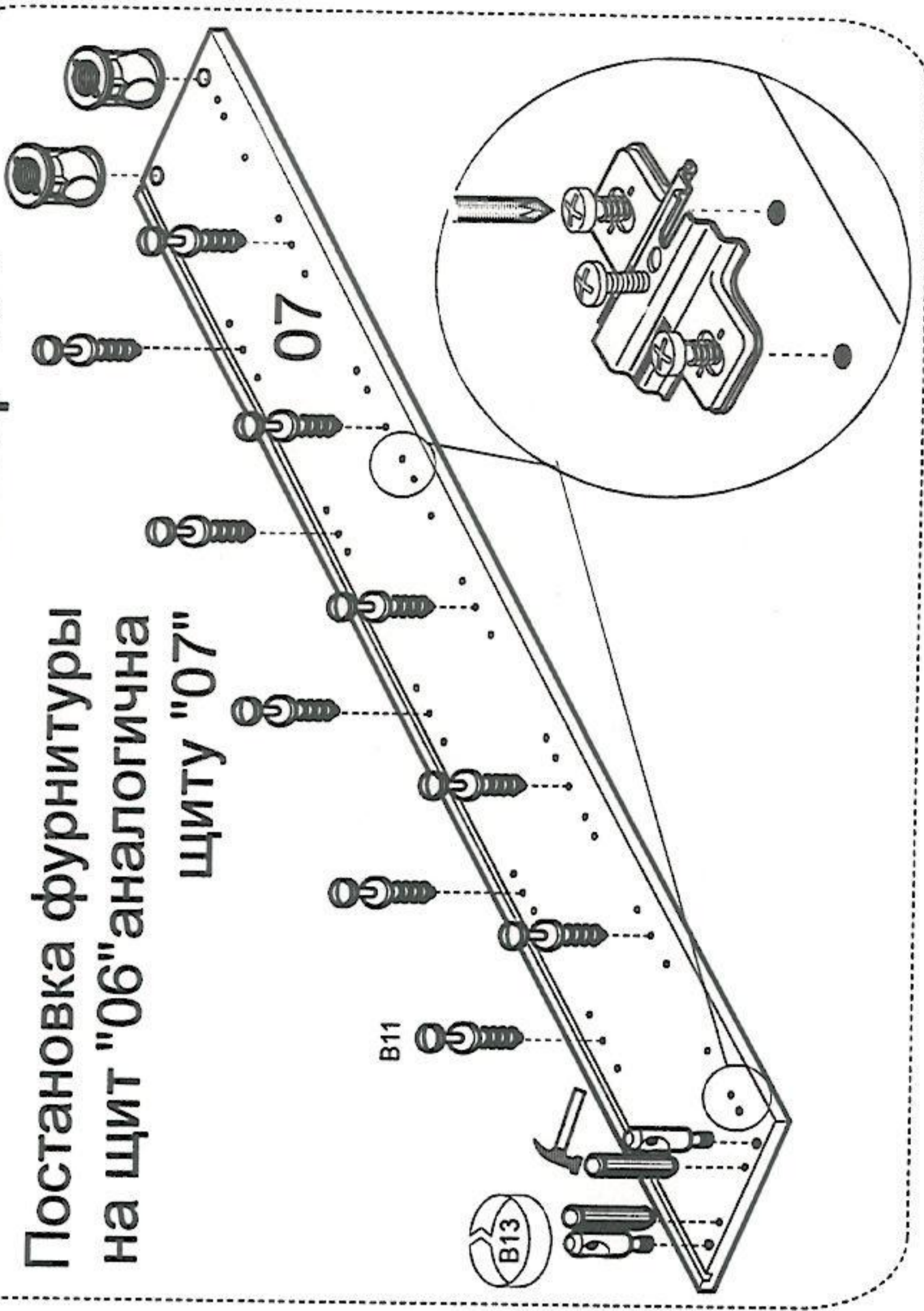


Постановка фурнитуры на щит "06" аналогична щиту "07"



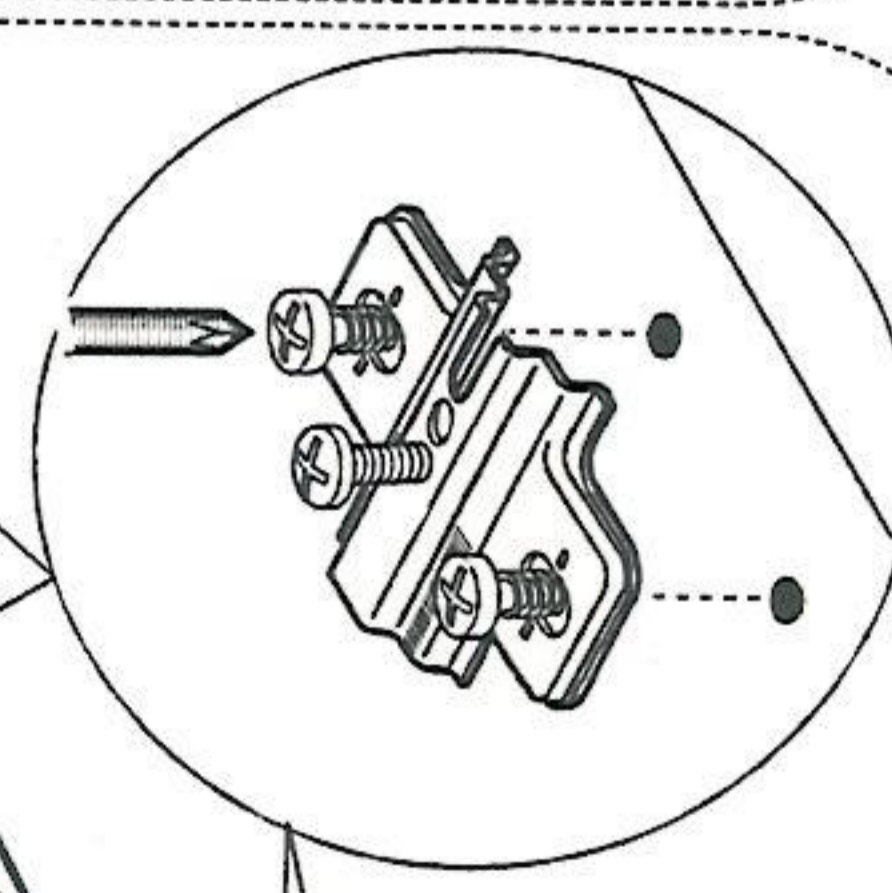
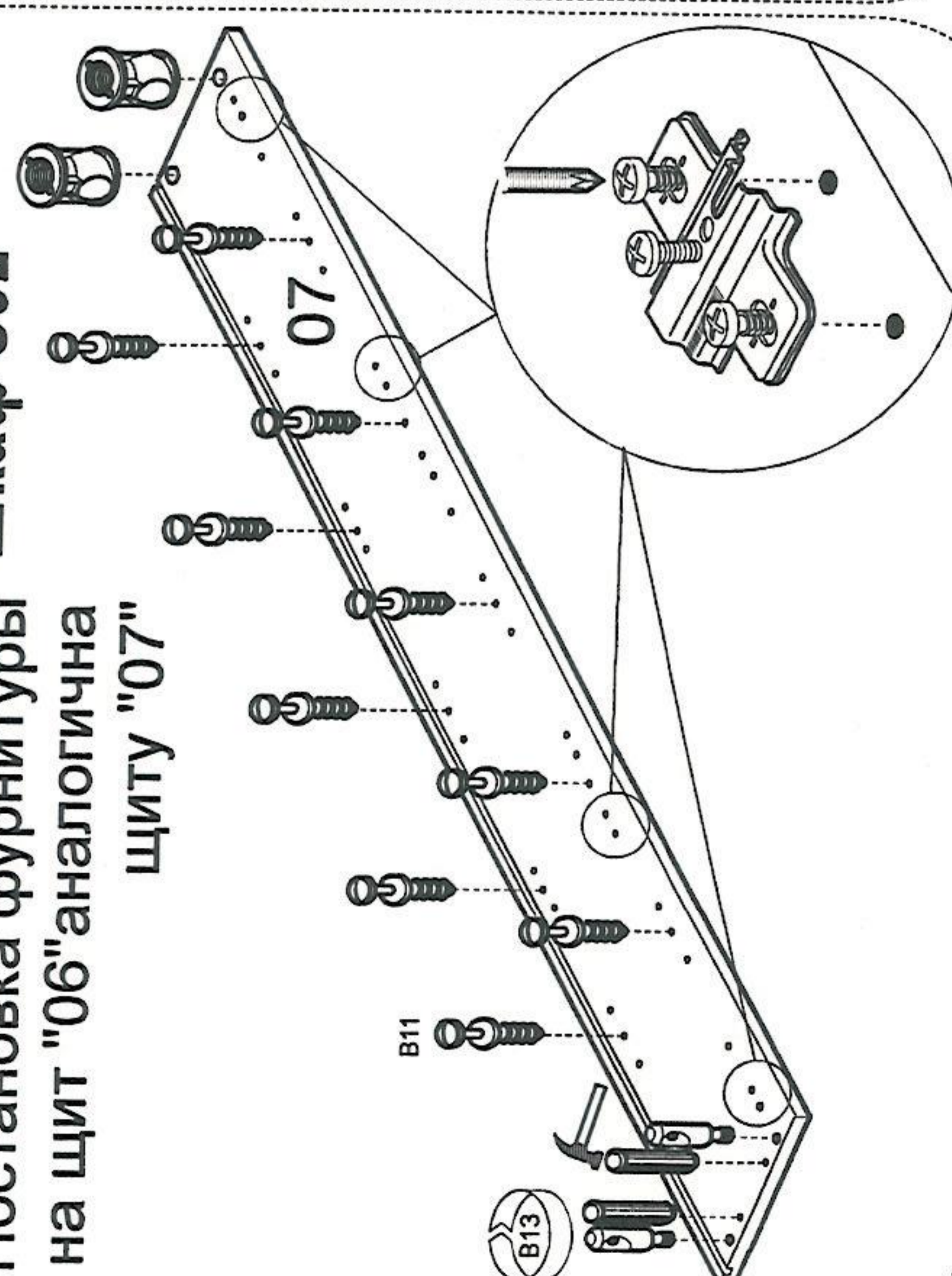
Шкаф S91

Постановка фурнитуры на щит "06" аналогична щиту "07"

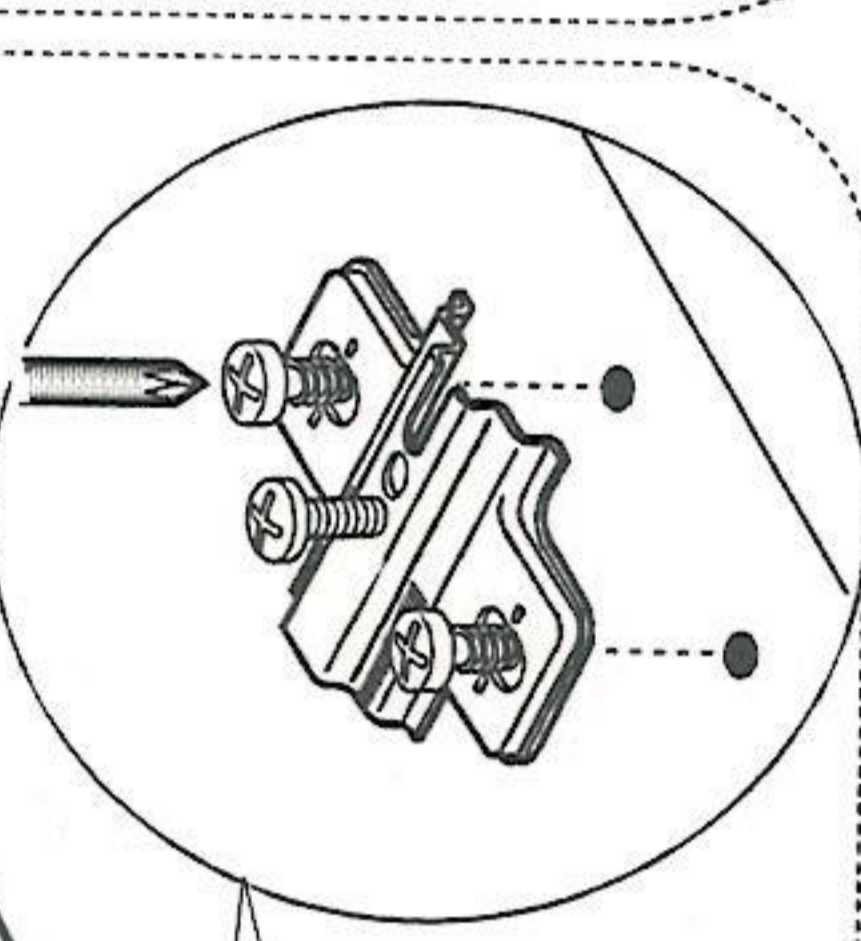
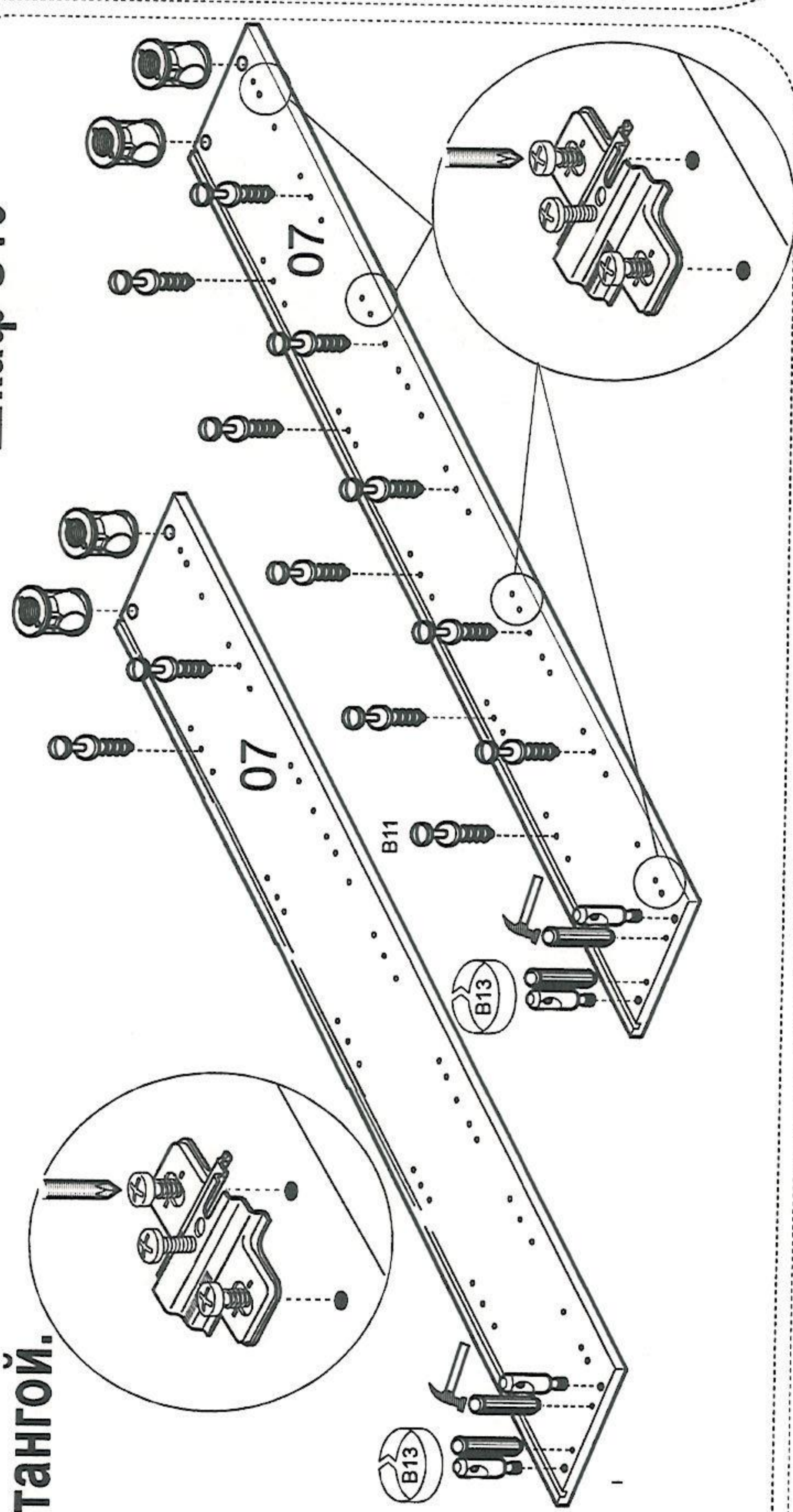
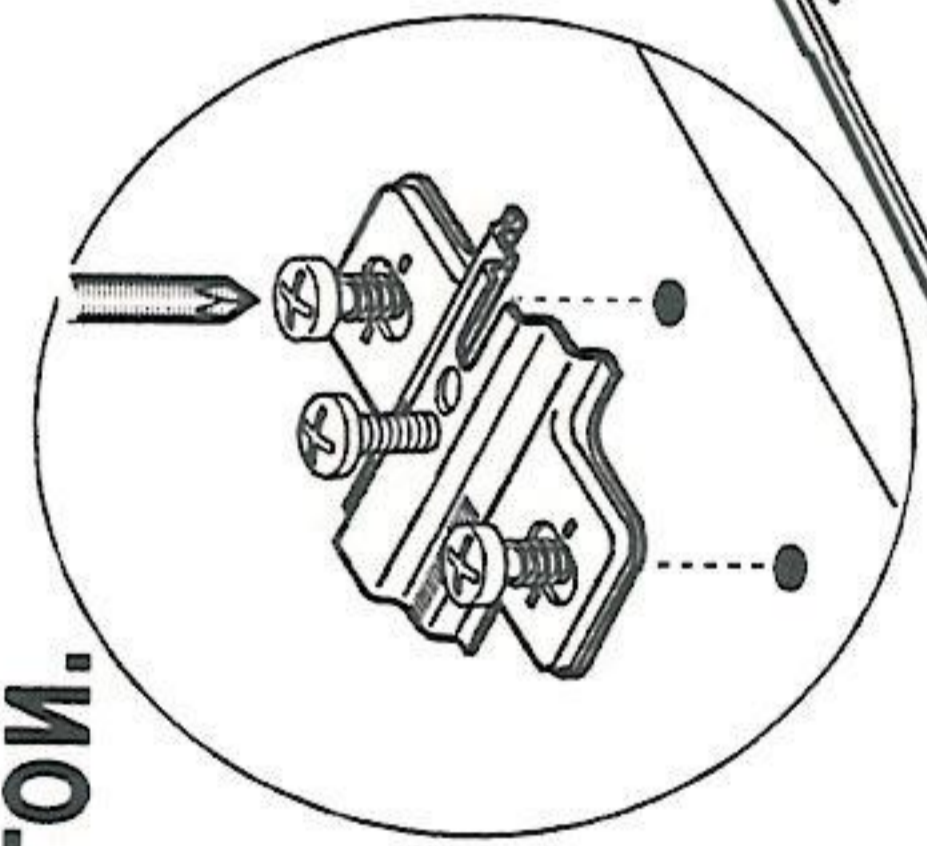


Шкаф S92

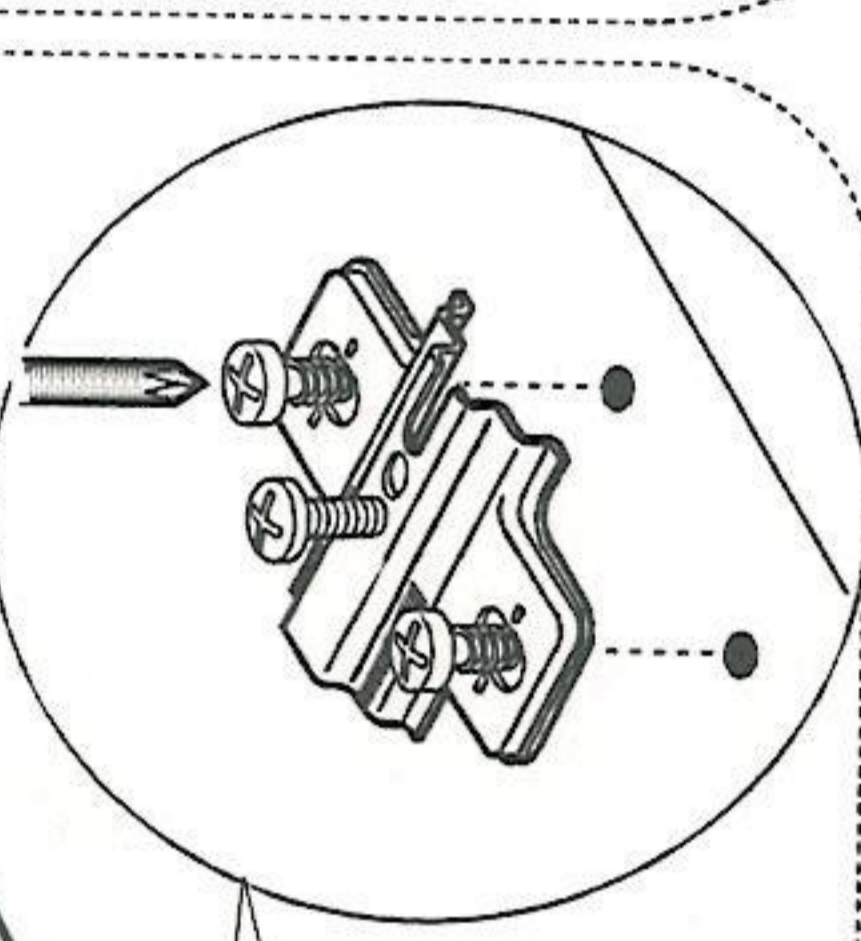
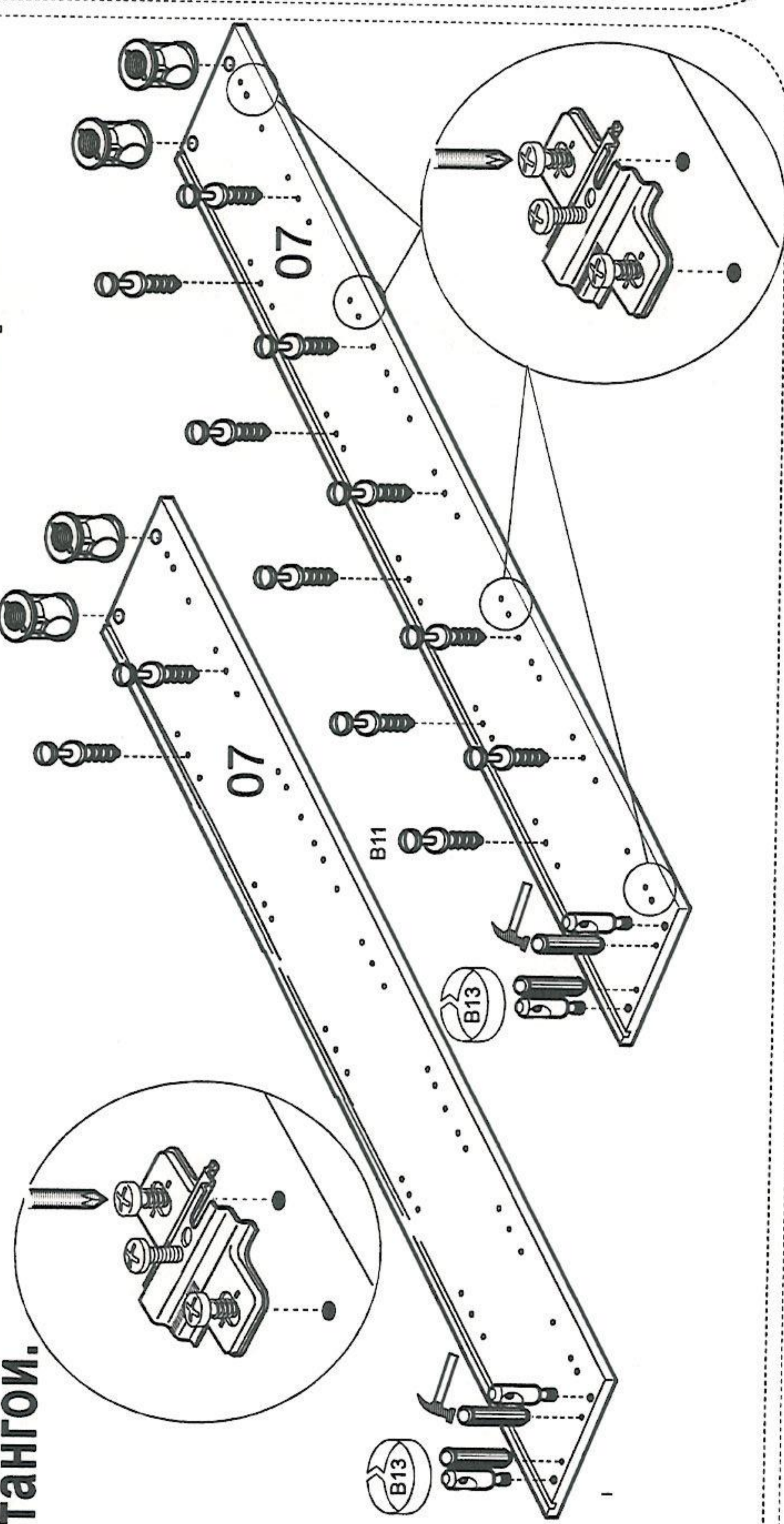
Постановка фурнитуры на щит "06" аналогична щиту "07"



Шкаф S94 с выдвжной штангой.

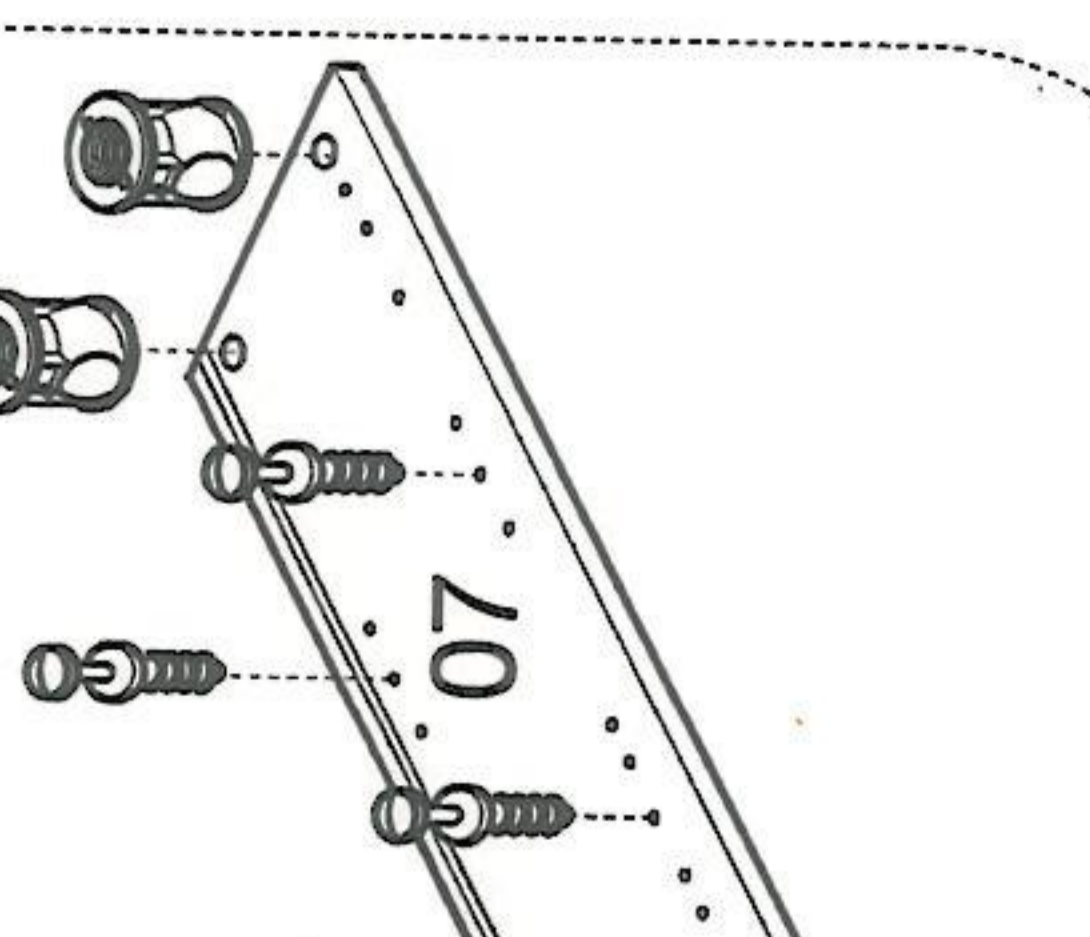
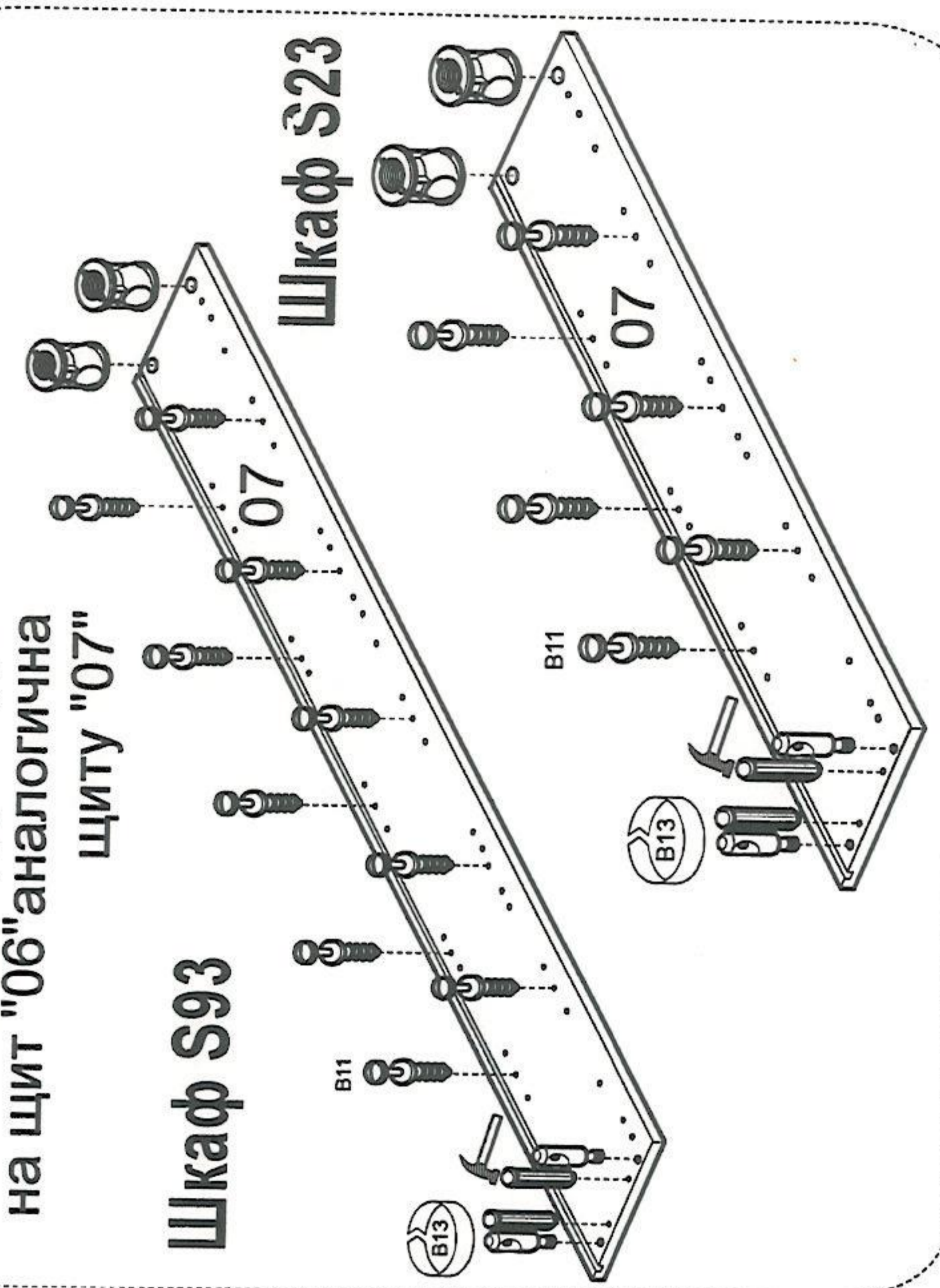


Шкаф S10



Шкаф S93

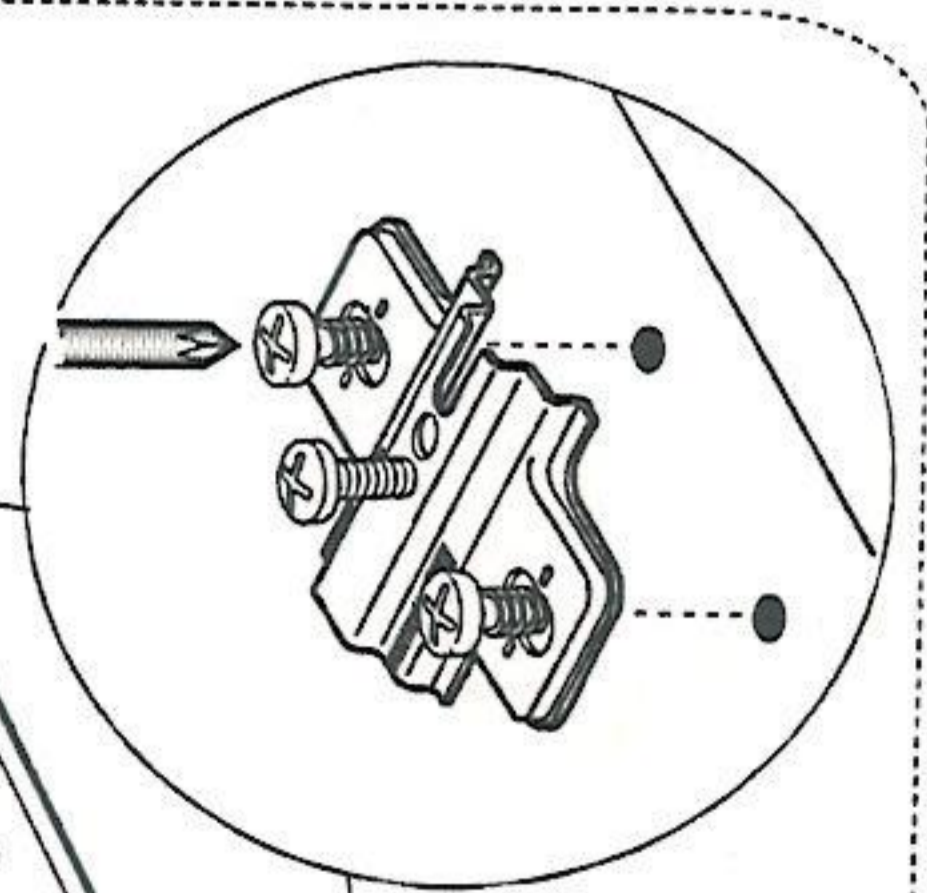
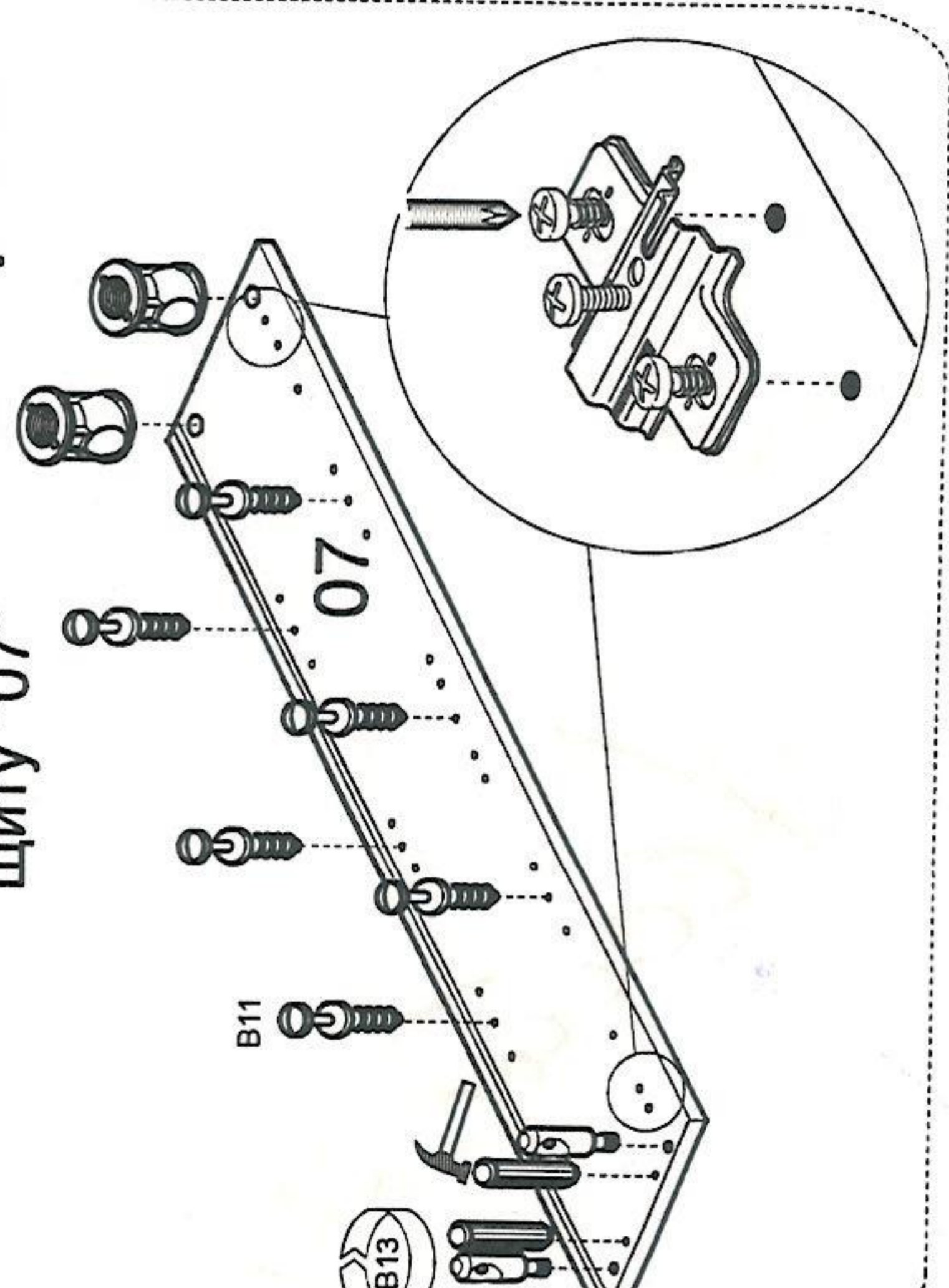
Постановка фурнитуры на щит "06" аналогична щиту "07"



Шкаф S23

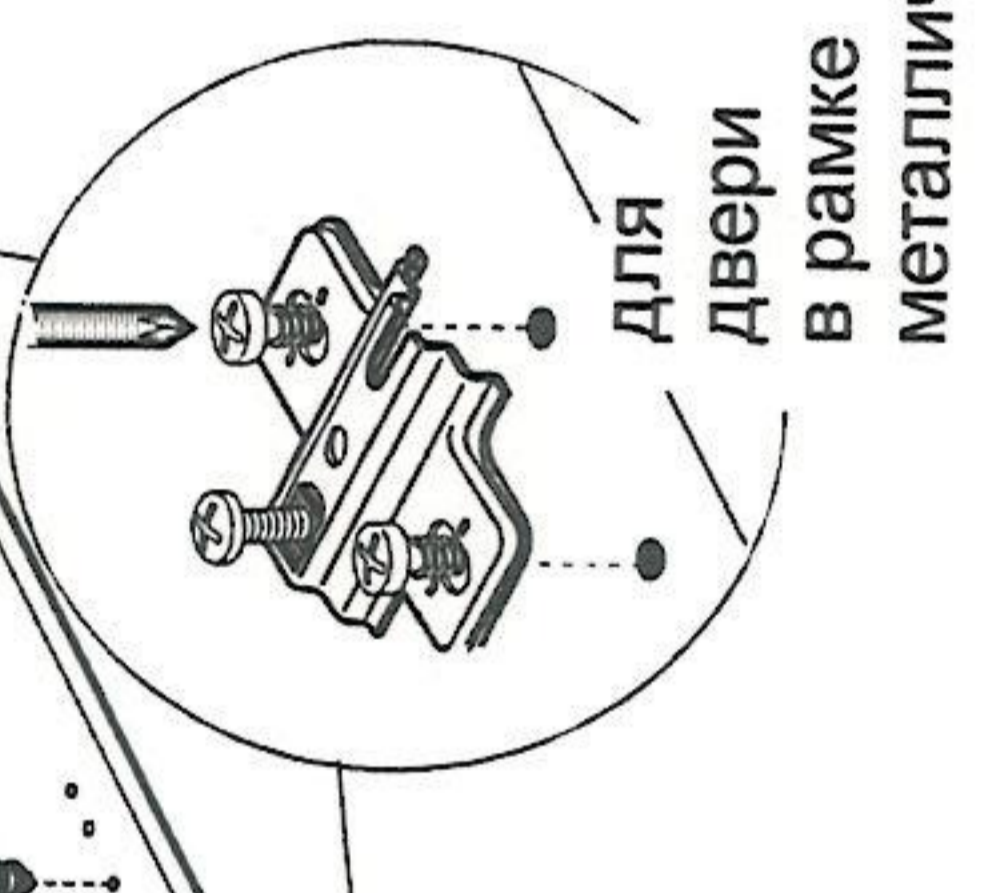
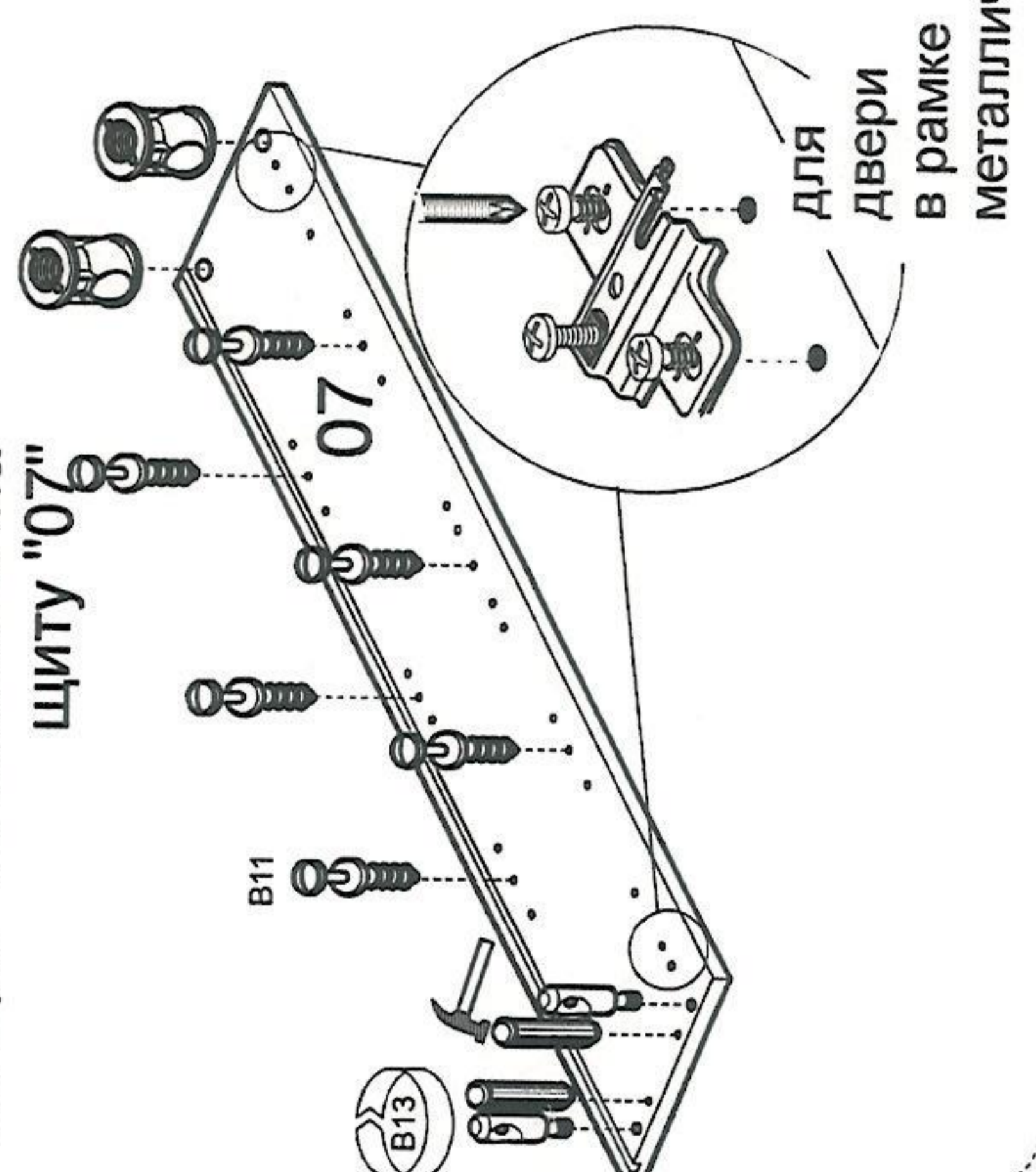
Шкаф S22

Постановка фурнитуры на щит "06" аналогична щиту "07"



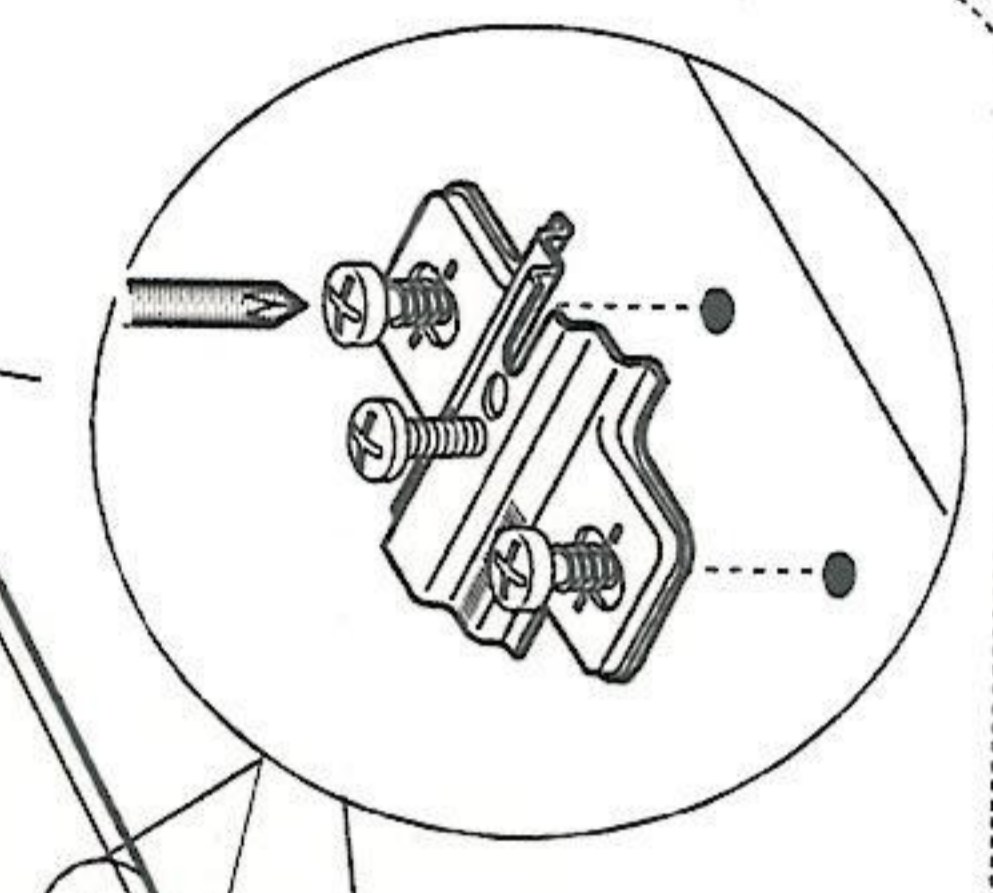
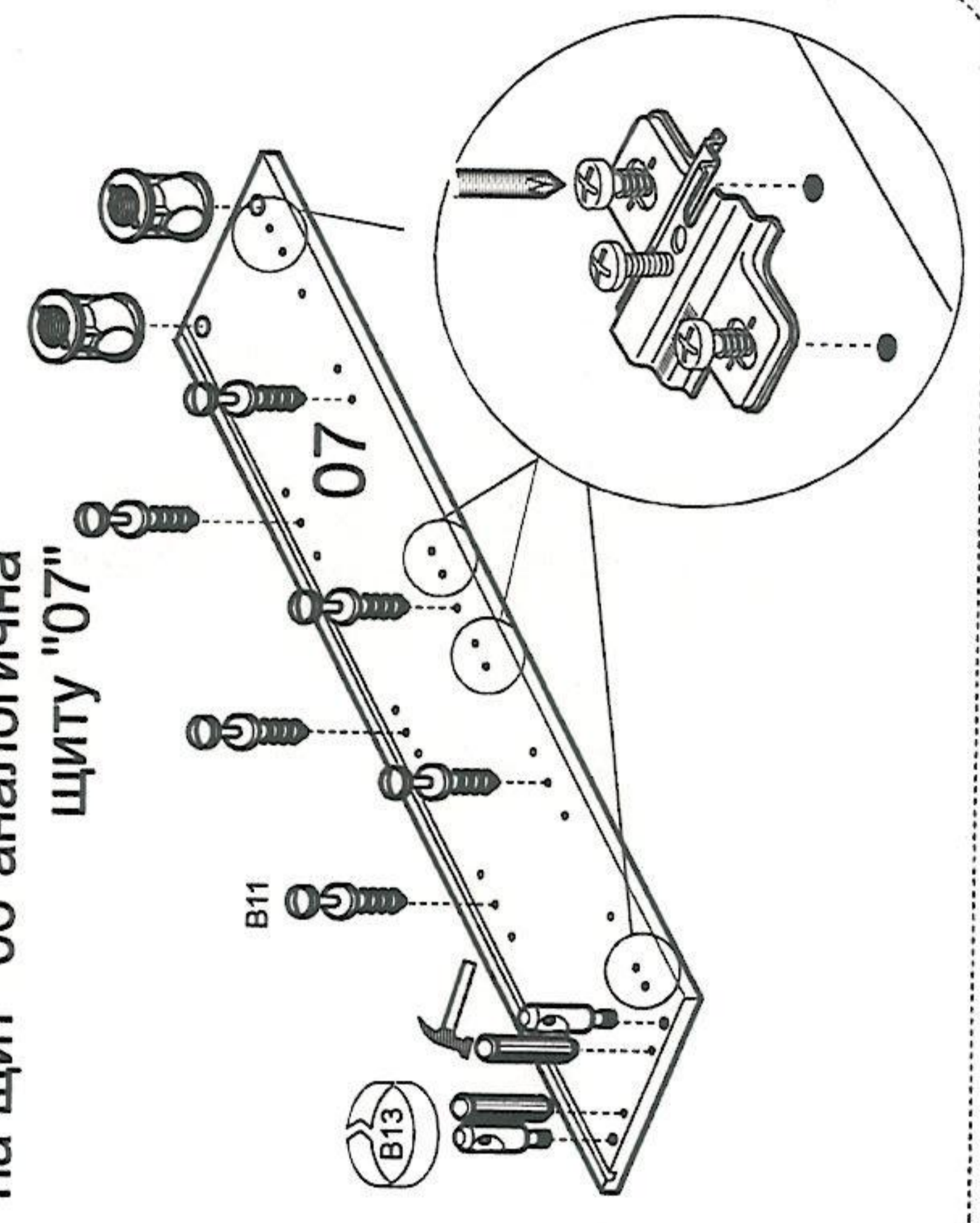
Шкаф S29

Постановка фурнитуры на щит "06" аналогична щиту "07"



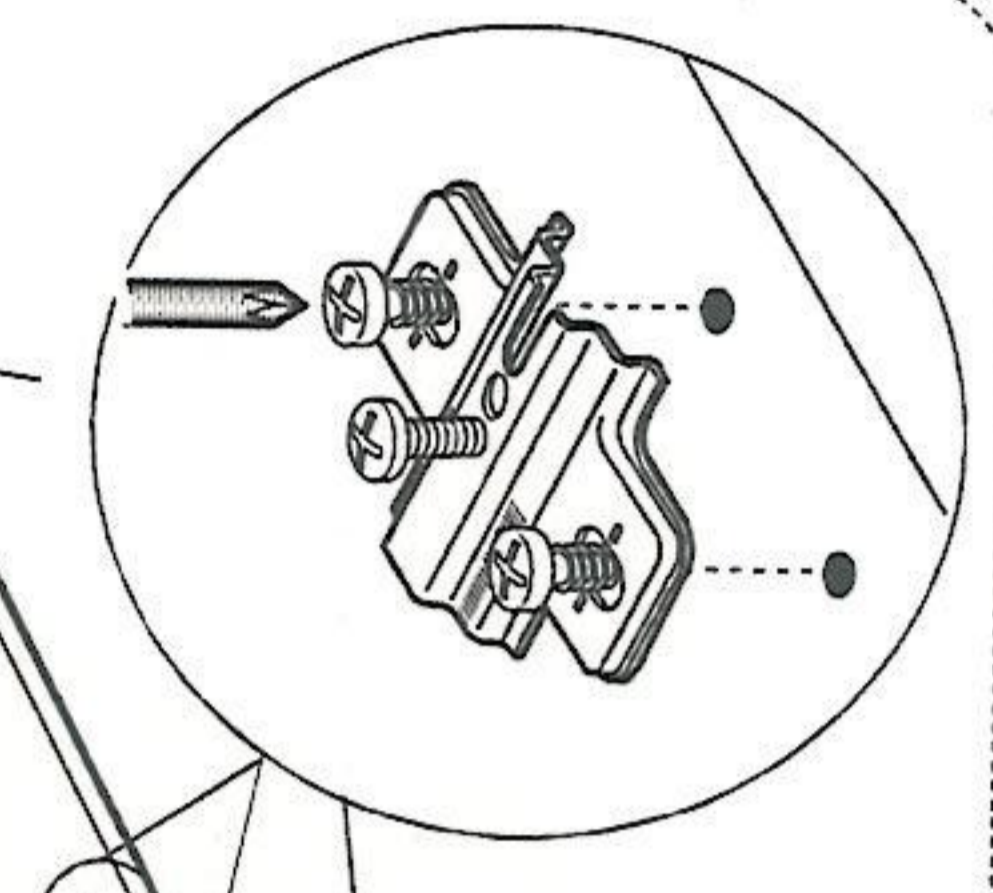
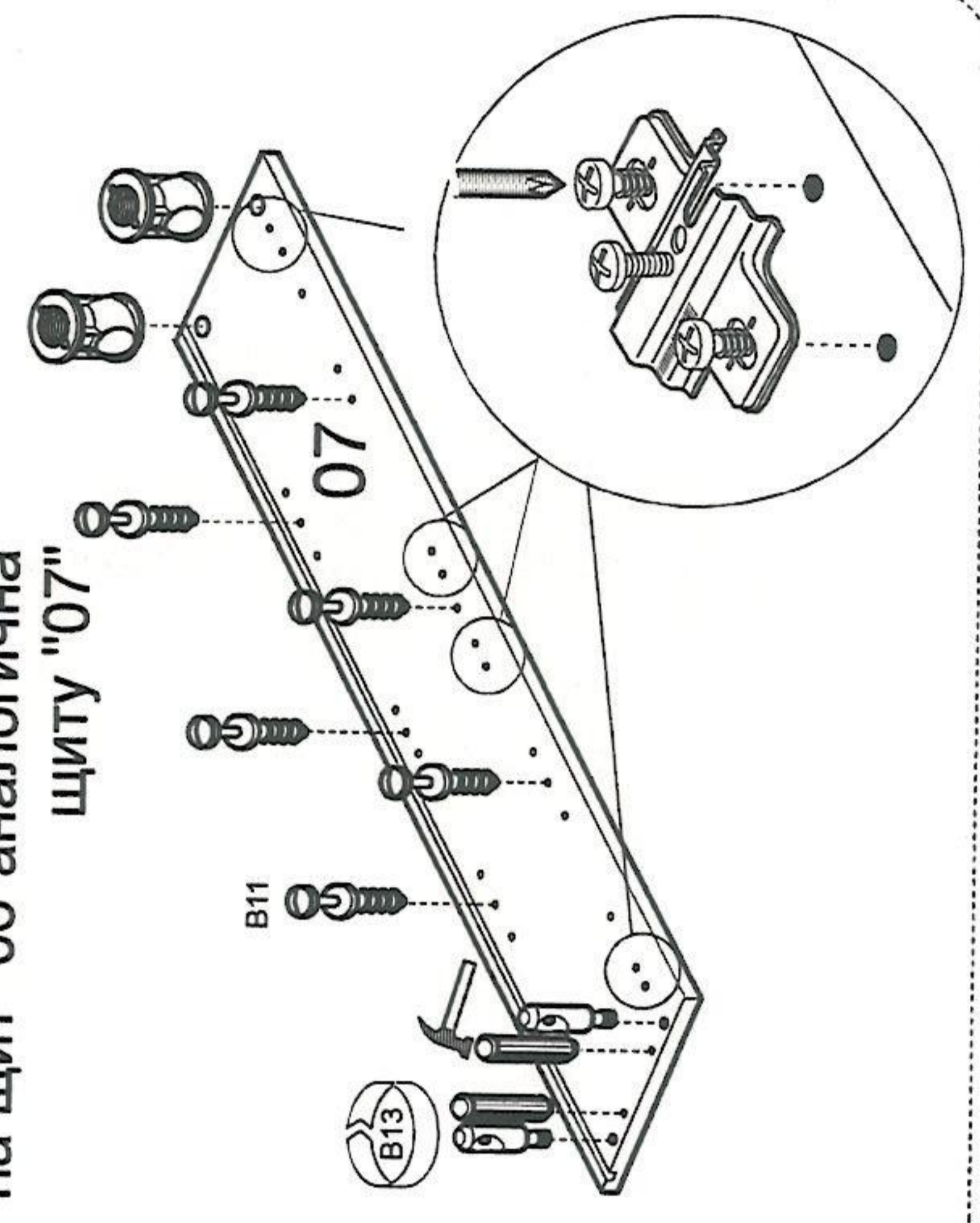
Шкаф S29

Постановка фурнитуры на щит "06" аналогична щиту "07"



Шкаф S24

Постановка фурнитуры на щит "06" аналогична щиту "07"



Шкаф S26

Постановка фурнитуры на щит "06" аналогична щиту "07"

